

INSTALLATIONSANVISNINGAR

FÖR
ISOLERSKARV
TENCONI
**60E1(UIC60) SE – 4 håls
med hylsor**

OBS !

Detta dokument innehåller instruktioner som strikt skall följas vid installation och underhåll av Tenconis isolerskarvar.

- Installera inte Tenconis isolerskarvar om några av dess komponenter är skadade eller saknas. Var noga med att endast anförtro installation till kompetent personal med rätt utbildning för uppgiften.
- Var försiktig när ni hanterar Tenconis isolerskarvar. De är tunga och kan glida om de placeras på hala, ostadiga eller lutande underlag.
- Om ett läckage eller skadad del upptäcks, måste rälsskarvarna bytas ut omedelbart!



Mechanical Workshop CH-6780 AIROLO SWITZERLAND
Tel. +41 91 873 30 00
Fax. +41 91 873 30 01

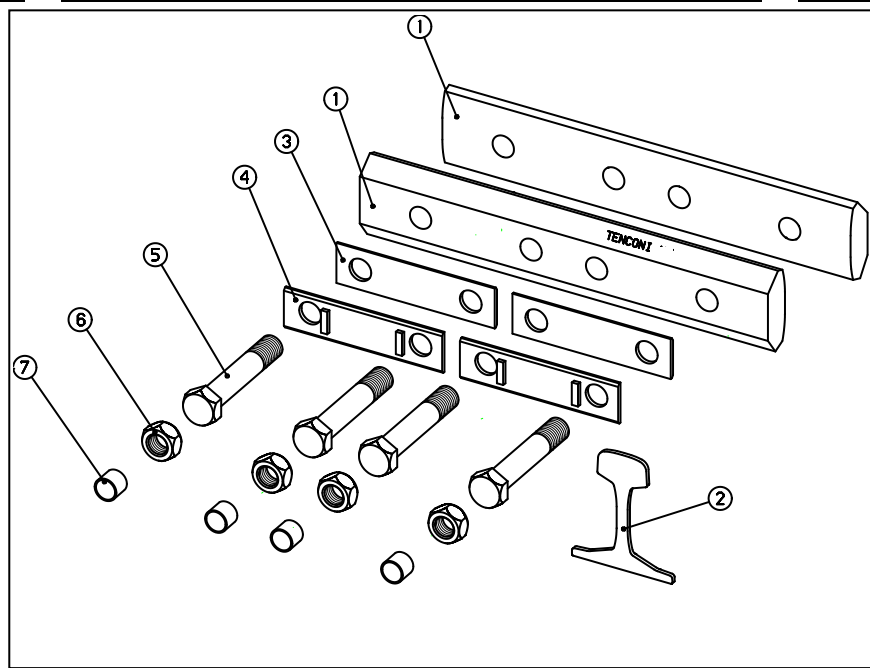
Installations- och Hanteringsanvisningar

Isolerskarvarna kan installeras, på plats eller i verkstad, med hjälp av rätt verktyg och kunskap. För att undvika skador i samband med installation eller hantering, ska endast kvalificerad och utbildad personal anförtros med installationen.

Tenconis isolerskarv är ett precisionskit med skruvar med en hög passning/fin tolerans. Hålen har en snäv passning mot rälsens hål, därför måste dessa hål borraras med jiggutrustning på plats eller i fabrik. Lämpliga bormaskiner, som kan användas på plats, och som uppfyller de krav som ställs i dessa instruktioner, finns tillgängliga på marknaden.

1 COMPLETE SET

ITEM	DESCRIPTION	N° OF PIECES
1	ISOLERAT SKARVJÄRN	2
2	ÄNDMELLANLÄGG	1
3	MELLANLÄGGSJÄRN	2
4	MELLANLÄGGSJÄRN MED ANSLAG	2
5	SEKKANTSKRUV	4
6	MUTTER	4
7	HYLSA	4



2 FÖRBEREDNING AV RÄLSÄNDARNA

- Kontrollera att rälsändarna ligger i linje med varandra
- Kontrollera att mellanrummen mellan hålen, samt hålens diameter är korrekta:

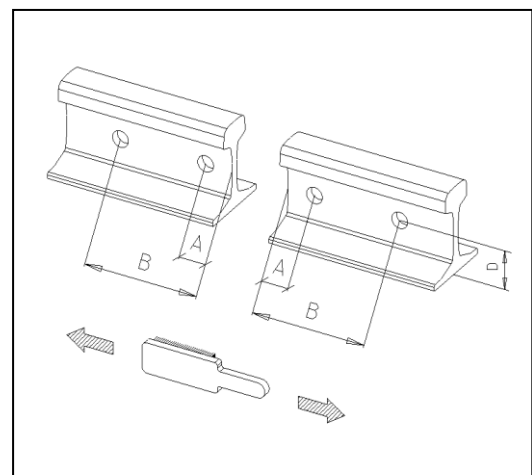
$$A = 46 \begin{matrix} 0.0 \\ -0.3 \end{matrix} \text{ mm}$$

$$B = 211 \pm 0,3 \text{ mm}$$

$$D = 76,3 \pm 0,2 \text{ mm}$$

$$\text{Ø} = 33 \pm 0,2 \text{ mm}$$

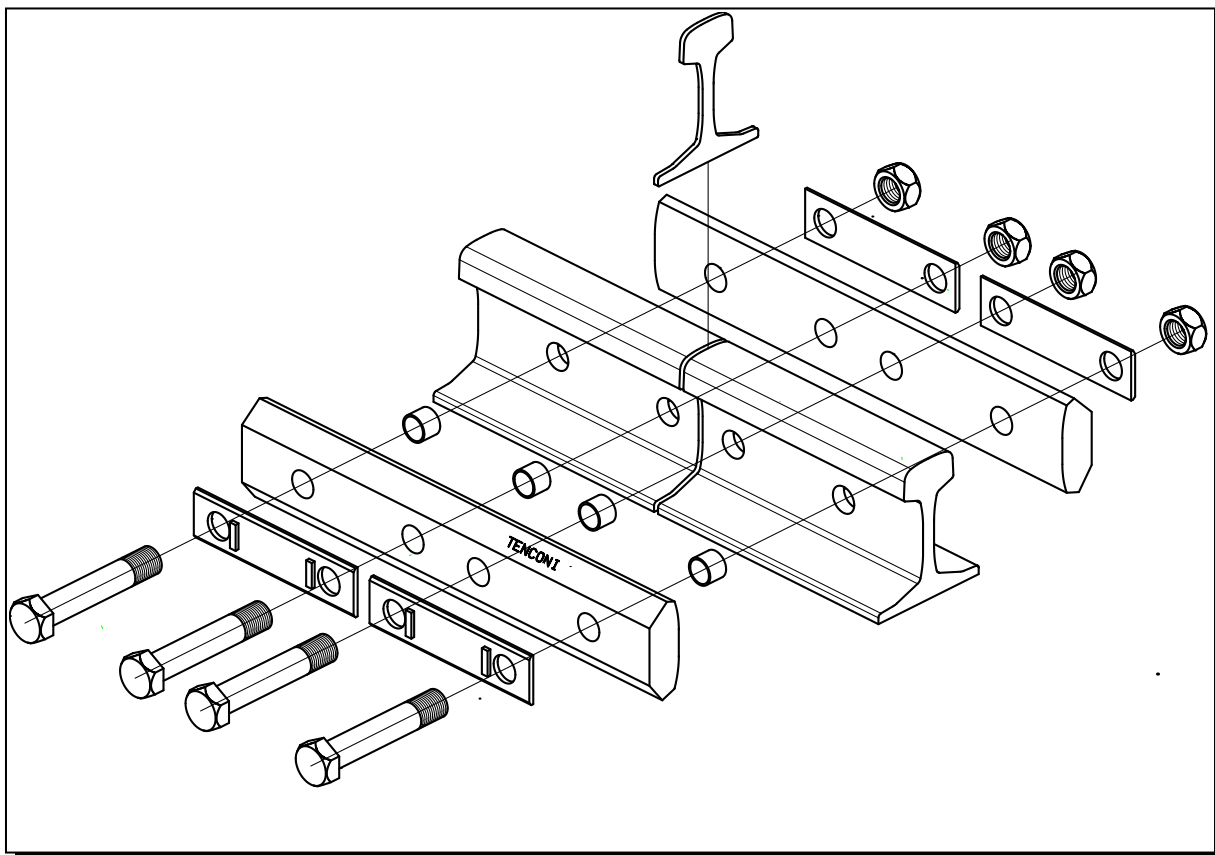
- Kontrollera att spannet mellan rälsändarna är korrekt (4mm), samt att rälsen är parallell.
- Före installationen krävs en grundlig rengöring, där eventuella metallpartiklar och damm avlägsnas



3 MONTERING

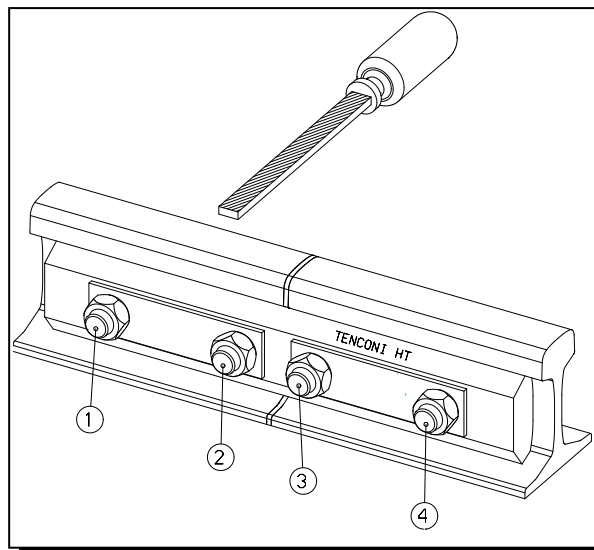
OBS: De medföljande hylsorna används endast om rälets hål är \varnothing 33 mm.
Om hålen i rälen är \varnothing 36 mm måste separata hylsor beställas från materialservice (Art.nr. 0115398).

- Montera ändmellanlägget (**Art. 2**).
- Montera det isolerade skarvjärnet (**Art. 1**), och se till att texten "Tenconi" är vänd uppåt.
- Montera två mellanläggsjärn med anslag (**Art. 4**) på det isolerade skarvjärnet och för igenom sexkantsskruven (**Art. 5**) med hjälp av en hammare.
- Montera det andra isolerade skarvjärnet (**Art. 1**) som b).
- Montera de två mellanläggsjärnen (**Art. 3**), samt muttrarna (**Art. 6**).



4 LÅSNING

- Dra muttrarna lätt.
- Dra muttrarna slutgiltigt med momentnyckel i ordningsföljden **2, 3, 1, 4** (se bild).
- Momentet ska vara **950 Nm** för Bultarna M30 HV (10.9)
- Avlägsna överblivet plastmaterial från ändmellanlägget med hjälp av fil om så behövs.



EFTERDRAGNING AV MUTTRAR

a) En månad efter monteringen ska muttrarna efterdragas, enligt ovannämnt moment (1200 Nm för torra komponenter. 950 Nm för smorda/inoljade komponenter). Därefter skall ingen ytterligare efterdragning ske.

Underhållsinstruktioner

Tenconis isolerskarvar behöver regelbundet underhållas och rengöras. I synnerhet från metallpartiklar, damm och smuts. Detta eftersom orenheter kan skapa överslag mellan de två rälsändarna, och påverka funktionen hos isolerskarven.

Om isolerskarvarna fortfarande är i gott skick kan de återanvändas på eget initiativ. Befästningsutrustning så som skruvar, muttrar, och eventuella hylsor måste dock bytas ut.

Reservdelssats - Tenconi 60E1: Trafikverkets Art.nr. 0115397

Hylssats - Tenconi 60E1 (för hål med diameter 36mm): Trafikverkets Art.nr. 0115398

UNDERHÅLL

a) Underhåll de isolerskarvarna periodvis, särskilt runt ändmellanläggen för att undvika elektrisk kontakt mellan de två rälerarna.

b) Hur ofta underhåll bör göras beror på trafiktätheten och lokala miljö/väderförhållanden.

SPECIELLA INSTRUKTIONER

Vid perioder med kall väderlek kan ett glapp uppstå vid ändmellanlägget i Tenconis isolerskarv. Detta är dock fullt normalt och isolation och funktion är fortfarande helt intakt.

Teknisk support tillhandahålls även av:

Tillverkare :



AWI MASKIN AB

Hammarvägen 19
SE-23237 Arlöv

www.awi.se

Jan Nilsson

Managing Director

Tel: +46 150-727 17

Fax: +46 150-727 49

Mobil: +46 70-545 25 82

E-mail: jan.nilsson@awim.se

Björn S. Hansen

Orders

Tel: +46 40 43 99 54

Fax: +46 40 41 65 75

Mob: +46 707 20 18 31

E-mail: bjorn.s.hansen@awim.se



Tenconi SA

Via della stazione 50
6780 Airolo
Switzerland

Tel: +41 91 873 30 00

Fax: +41 91 873 30 01

E-Mail: tenconi@tenconi.ch

Web: www.tenconi.ch