

3 MONTERING

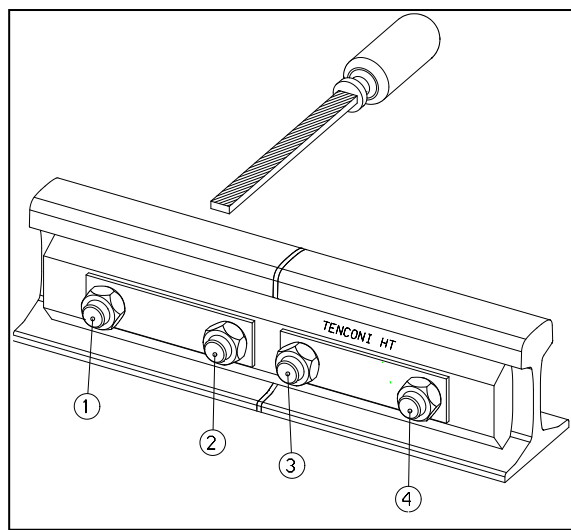
OBS: De medföljande hylsorna används endast om rälets hållarm.

- Montera ändmellanlägget (Art. 2).
- Montera det isolerade skarvjärnet (Art. 1 R F K V H W L O O D W W W H [W H Q 3 7 H Q F R
- Montera två mellanläggsjärn med anslaget (Art. 4) på det isolerade skarvjärnet och för igenom sexkantsskruv (Art. 5) med hjälp av en hammare.
- Montera det andra isolerade skarvjärnet (Art. 1) som b).
- Montera de två mellanläggsjärnen (Art. 3), samt muttrarna (Art. 6).



4 LÅSNING

- Dra muttrarna lätt.
- Dra muttrarna slutgiltigt med momentnyckel i ordningsföljden 2, 3, 1, 4 (se bild)
- Momentet ska vara 950 Nm för Bultarna M27HV (10.9)
- Avlägsna överblivet plastmaterial från ändmellanlägget med hjälp av fil om så behövs.



5**EFTERDRAGNING AV MUTTRAR**

a) En månad efter monteringen ska muttrarna efterdragas, enligt ovannämnt moment (1200 Nm för torra komponenter. 950 Nm för smorda/inoljade komponenter). Därefter skall ingen ytterligare efterdragning ske.

Underhållsinstruktioner

Tenconis isolerskarvar behöver regelbundet underhållas och rengöras. I synnerhet från metallpartiklar, damm och smuts. Detta eftersom orenheter kan skapa överslag mellan de två rälsändarna, och påverka funktionen hos isolerskarven.

Om isolerskarvarna fortfarande är i gott skick kan de återanvändas på eget initiativ. Befästningsutrustning så som skruvar, muttrar och eventuella hylsor måste dock bytas ut.

Reservdelssats - Tenconi 54E3: Trafikverkets Art.nr. 0115395

6**UNDERHÅLL**

a) Underhåll de isolerskarvarna periodvis, särskilt runt ändmellanläggen för att undvika elektrisk kontakt mellan de två rälerarna.

b) Hur ofta underhåll bör göras beror på trafiktätheten och lokala miljö/väderförhållanden.

7**SPECIELLA INSTRUKTIONER**

Vid perioder med kall väderlek kan ett glapp uppstå vid ändmellanlägget i Tenconis isolerskarv. Detta är dock fullt normalt och isolation och funktion är fortfarande helt intakt.

Teknisk support tillhandahålls även av:

Tillverkare :

AWI Maskin AB

AWI MASKIN AB
Hammarvägen 19
SE-23237 Arlöv

www.awi.se

Jan Nilsson

Managing Director

Tel: +46 150-727 17

Fax: +46 150-727 49

Mobil: +46 70-545 25 82

E-mail: jan.nilsson@awim.se

Oscar Månsson

Orders

Tel: +46 40 43 99 54

Fax: +46 40 41 65 75

Mob: +46 707 20 17 31

E-mail: oscar.mansson@awim.se



TENCONI SA

Tenconi SA

Via della stazione 50

6780 Airolo

Switzerland

Tel: +41 91 873 30 00

Fax: +41 91 873 30 01

E-Mail: tenconi@tenconi.ch

Web: www.tenconi.ch