

INSTALLATIONSANVISNINGAR

FÖR
ISOLERSKARV
TENCONI

50E3 (BV50) SE – 4 håls med hylsor

OBS !

Detta dokument innehåller instruktioner som strikt skall följas vid installation och underhåll av Tenconis isolerskarvar.

- Installera inte Tenconis isolerskarvar om några av dess komponenter är skadade eller saknas. Var noga med att endast anförtra installation till kompetent personal med rätt utbildning för uppgiften.
- Var försiktig när ni hanterar Tenconis isolerskarvar. De är tunga och kan glida om de placeras på hala, ostadiga eller lutande underlag.
- Om ett läckage eller skadad del upptäcks, måste rälsskarvarna bytas ut omedelbart!



TENCONI SA

Mechanical Workshop CH-6780 AIROLO
Tel. +41 91 873 30 00
Fax. +41 91 873 30 01

SWITZERLAND

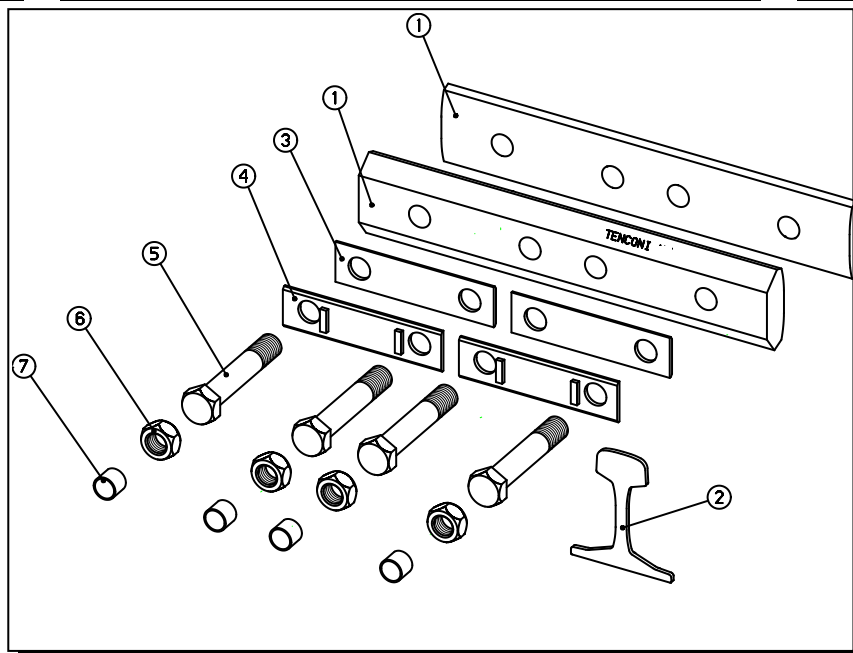
Installations- och Hanteringsanvisningar

Isolerskarvarna kan installeras, på plats eller i verkstad, med hjälp av rätt verktyg och kunskap. För att undvika skador i samband med installation eller hantering, ska endast kvalificerad och utbildad personal anförtros med installationen.

Tenconis isolerskarv är ett precisionskit med skruvar med en hög passning/fin tolerans. Hålen har en snäv passning mot rälsens hål, därför måste dessa hål borraras med jiggutrustning på plats eller i fabrik. Lämpliga bormaskiner, som kan användas på plats, och som uppfyller de krav som ställs i dessa instruktioner, finns tillgängliga på marknaden.

1 COMPLETE SET

ITEM	DESCRIPTION	N° OF PIECES
1	ISOLERAT SKARVJÄRN	2
2	ÄNDMELLANLÄGG	1
3	MELLANLÄGGSJÄRN	2
4	MELLANLÄGGSJÄRN MED ANSLAG	2
5	SEXKANTSKRUV	4
6	MUTTER	4
7	HYLSA	4



2 FÖRBEREDNING AV RÄLSÄNDARNA

- Kontrollera att rälsändarna ligger i linje med varandra
- Kontrollera att mellanrummen mellan hålen, samt hålens diameter är korrekta:

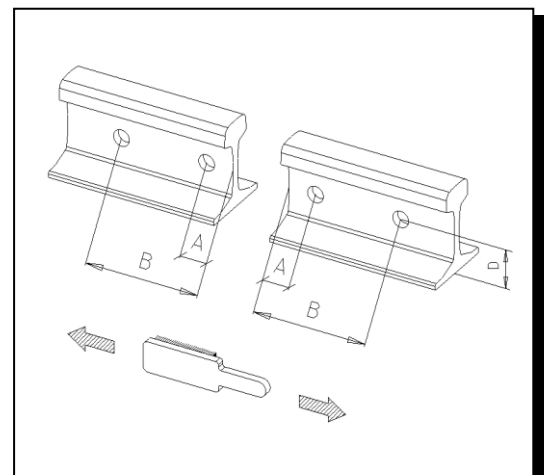
$$A = 52.5 \begin{matrix} 0.0 \\ -0.3 \end{matrix} \text{ mm}$$

$$B = 252.5 \pm 0.3 \text{ mm}$$

$$D = 67 \pm 0.2 \text{ mm}$$

$$\text{Ø} = 33 \pm 0.2 \text{ mm}$$

- Kontrollera att spannet mellan rälsändarna är korrekt (4mm), samt att rälsen är parallell.
- Före installationen krävs en grundlig rengöring, där eventuella metallpartiklar och damm avlägsnas

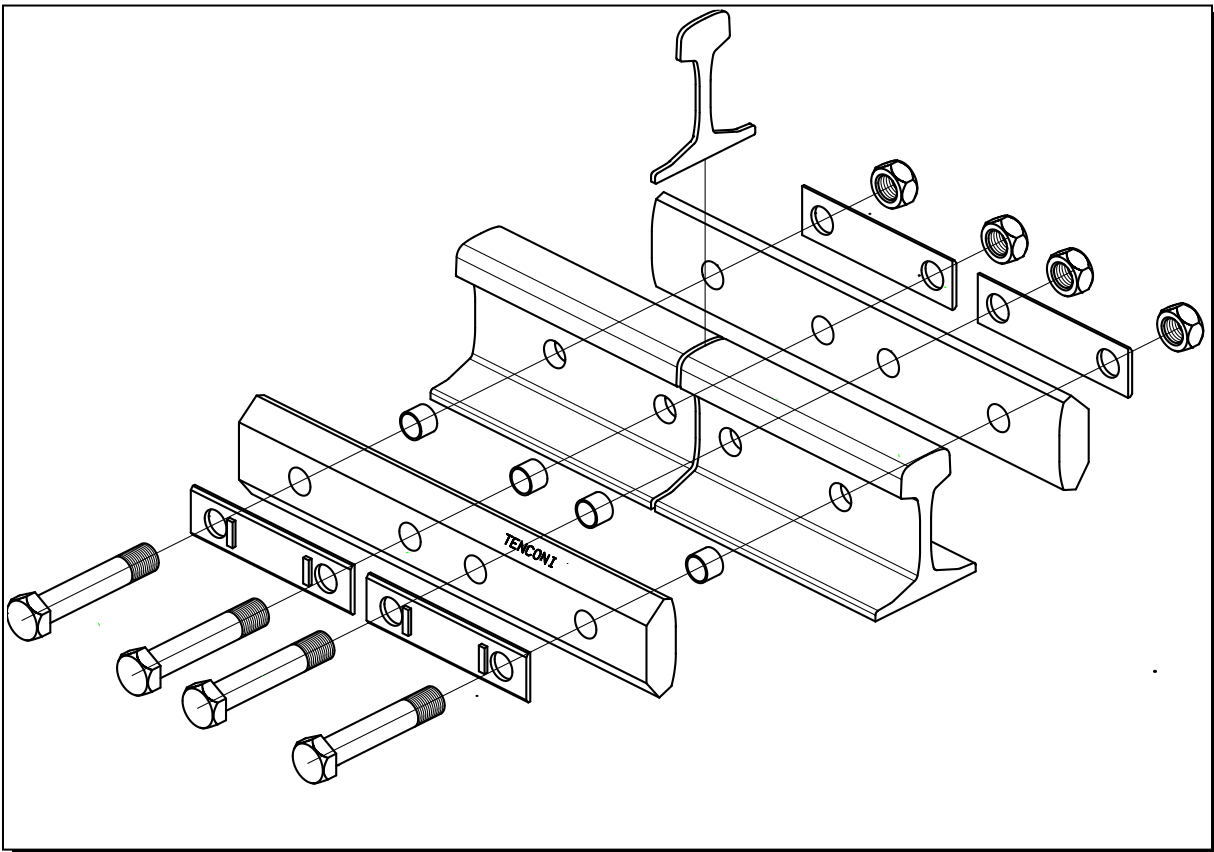


3

MONTERING

OBS: De medföljande hylsorna används endast om rälets hål är \varnothing 33 mm.

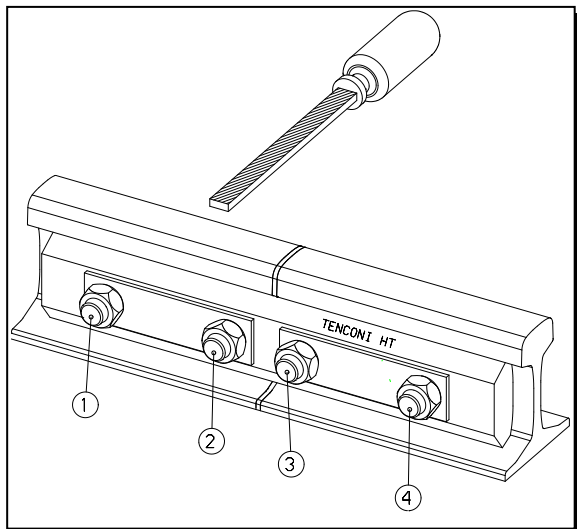
- a) Montera ändmellanlägget (**Art. 2**).
- b) Montera det isolerade skarvjärnet (**Art. 1**), och se till att texten "Tenconi" är vänd uppåt.
- c) Montera två mellanläggssjäll med anslag (**Art. 4**) på det isolerade skarvjärnet och för igenom sexkantsskruven (**Art. 5**) med hjälp av en hammare.
- d) Montera det andra isolerade skarvjärnet (**Art. 1**) som b).
- e) Montera de två mellanläggssjällerna (**Art. 3**), samt muttrarna (**Art. 6**).



4

LÅSNING

- a) Dra muttrarna lätt.
- b) Dra muttrarna slutgiltigt med momentnyckel i ordningsföljden **2, 3, 1, 4** (se bild).
- c) Momentet ska vara **950 Nm** för Bultarna M27 HV (10.9)
- d) Avlägsna överblivet plastmaterial från ändmellanlägget med hjälp av fil om så behövs.



5**EFTERDRAGNING AV MUTTRAR**

a) En månad efter monteringen ska muttrarna efterdragas, enligt ovannämnt moment (1200 Nm för torra komponenter. 950 Nm för smorda/inoljade komponenter). Därefter skall ingen ytterligare efterdragning ske.

Underhållsinstruktioner

Tenconis isolerskarvar behöver regelbundet underhållas och rengöras. I synnerhet från metallpartiklar, damm och smuts. Detta eftersom orenheter kan skapa överslag mellan de två rälsändarna, och påverka funktionen hos isolerskarven.

Om isolerskarvarna fortfarande är i gott skick kan de återanvändas på eget initiativ. Befästningsutrustning så som skruvar, muttrar, och eventuella hylsor måste dock bytas ut.

Reservdelssats - Tenconi 50E3: Trafikverkets Art.nr. 0115396

6**UNDERHÅLL**

a) Underhåll de isolerskarvarna periodvis, särskilt runt ändmellanläggen för att undvika elektrisk kontakt mellan de två rälerarna.

b) Hur ofta underhåll bör göras beror på trafiktätheten och lokala miljö/väderförhållanden.

7**SPECIELLA INSTRUKTIONER**

Vid perioder med kall väderlek kan ett glapp uppstå vid ändmellanlägget i Tenconis isolerskarv. Detta är dock fullt normalt och isolation och funktion är fortfarande helt intakt.

Teknisk support tillhandahålls även av:

Tillverkare :

***AWI* Maskin AB**

AWI MASKIN AB
Hammarvägen 19
SE-23237 Arlöv

www.awi.se

Jan Nilsson

Managing Director

Tel: +46 150-727 17

Fax: +46 150-727 49

Mobil: +46 70-545 25 82

E-mail: jan.nilsson@awim.se

Björn S. Hansen

Orders

Tel: +46 40 43 99 54

Fax: +46 40 41 65 75

Mob: +46 707 20 18 31

E-mail: bjorn.s.hansen@awim.se

FT A TENCONI SA

Tenconi SA

Via della stazione 50

6780 Airolo

Switzerland

Tel: +41 91 873 30 00

Fax: +41 91 873 30 01

E-Mail: tenconi@tenconi.ch

Web: www.tenconi.ch